

### TL0100 一音警报声产生器

#### 概述

TL0100是采用CMOS工艺设计的一音报警声电路。

#### 特点

- CMOS 工艺制造,低功耗
- 低工作电压 2~5V
- 低静态电流
- 内置 RC 振荡电路

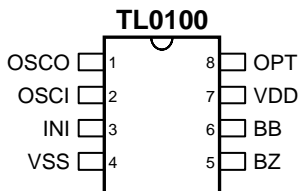
#### 应用范围

- 车辆防盗系统
- 家庭防盗系统
- 报警系统

#### 供货封装规格

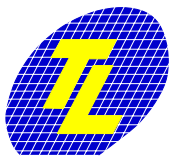
芯片型号	封装形式
TL0100	DICE
TL0100	8 Pin DIP
TL0100S	8 Pin SOP
TL0100-10B	4 Pin C.O.B.

#### 引脚图



#### 引脚描述

管脚序号	管脚名称	输入/输出	说 明
1	OSCO	O	振荡器输出脚。
2	OSCI	I	振荡器输入脚。
3	INI	I	复位脚。
4	VSS	-	电源负级输入端。
5	BZ	O	音频输出,正级。
6	BB	O	音频输出,负级。
7	VDD	-	电源正级输入端。
8	OPT	I	软音功能选择脚 悬空 = 没有软音功能 Vdd = 有软音功能



### 极限参数 (Ta=25°C)

参数	符号	参数范围	单位
电源电压	V <sub>DD</sub>	-0.3~5.0	V
输入电压	V <sub>I</sub>	VSS-0.3 to VDD+0.3	V
工作温度	T <sub>OPR</sub>	0~+60	°C
储存温度	T <sub>STG</sub>	-25~+125	°C

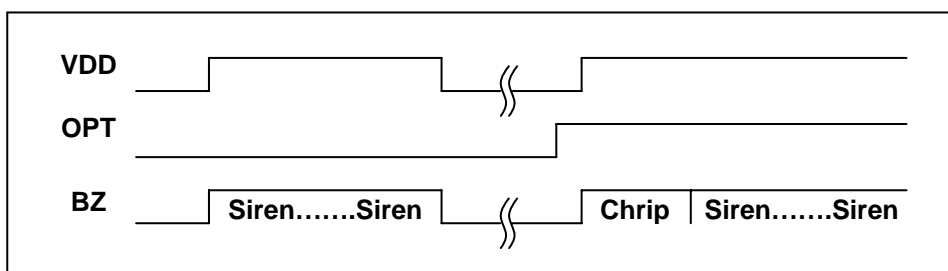
### 电气参数 (除非特殊说明, Ta=25°C, V<sub>DD</sub>=5.0V)

参数	符号	管脚名称	最小值	典型值	最大值	单位	备注
电源电压	V <sub>DD</sub>	VDD	2	3	5.0	V	
静态电流	I <sub>stb</sub>	-	-	1	5	uA	
动态电流	I <sub>op</sub>		-	0.1	0.5	mA	无负载
BZ/BB 驱动电流	I <sub>o</sub>	BZ, BB	1	-	-	mA	@V <sub>ds</sub> =1V
振荡频率	F <sub>CLK</sub>	CLK	-	128	-	KHz	±30%

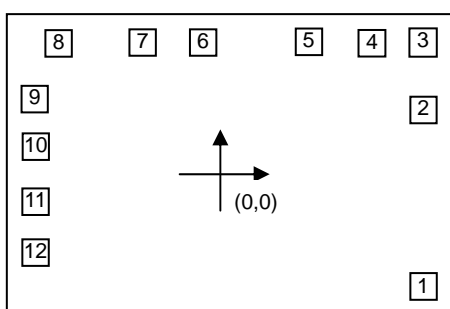
### 软音功能选择

型号	软音时间
TL0100-M1	200ms
TL0100-S1	1s

### 功能时序图



### 引脚排列图



芯片尺寸 : 1612 x 1132 um<sup>2</sup>

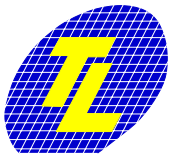
衬底接 VDD

### 脚位坐标

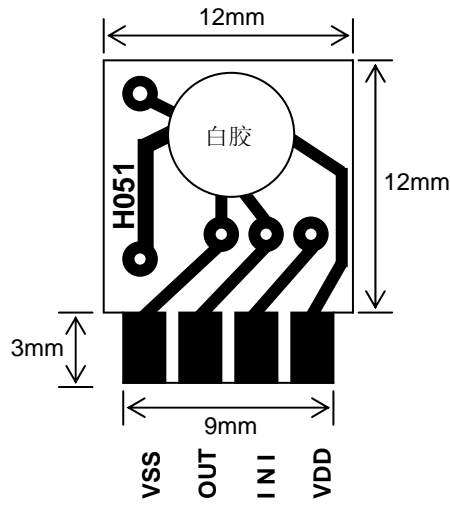
序号	名称	X	Y	序号	名称	X	Y
1	OSCO	717.00	-440.25	7	BZ	-319.00	447.25
2	OSCI	717.00	204.75	8	BB	-628.00	447.25
3	INI	717.00	447.25	9	VDD	-717.00	245.75
4	TEST	527.50	447.25	10	OPT3	-717.00	70.75
5	OPT1	297.40	447.25	11	VDD	-717.00	-128.25
6	VSS	-94.00	447.25	12	SOFT	-717.00	-315.25

\* All specs and applications shown above subject to change without prior notice.

( 以上电路及规格仅供参考, 本公司得径行修正)



### TL0100-10B COB 参考尺寸图



### 应用电路图

