



TL2260B 3¹⁰ 遥控编码电路

简介

TL2260B 是 CMOS 工艺制造的编码电路,地址码可设定为三种状态“0”,“1”,“F”(悬空),用户可更改为不同的地址码;TL2260B 具有省电模式,可用于无线电和红外线遥控发射。与 PT2260 兼容。

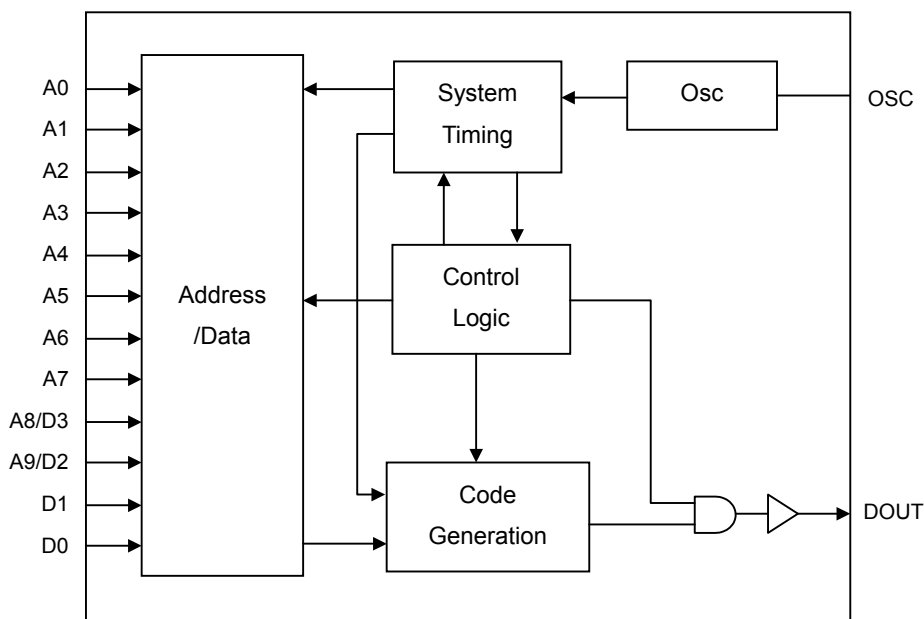
特点

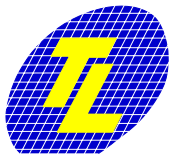
- ◎ CMOS 工艺制造,低功耗
- ◎ 工作电压范围宽: 2.4V~15V
- ◎ 地址码最多可达 59,049 种
- ◎ 有 2 位或 4 位数据码
- ◎ 红外遥控型和无线电遥控型
- ◎ 外部应用线路组件少

应用范围

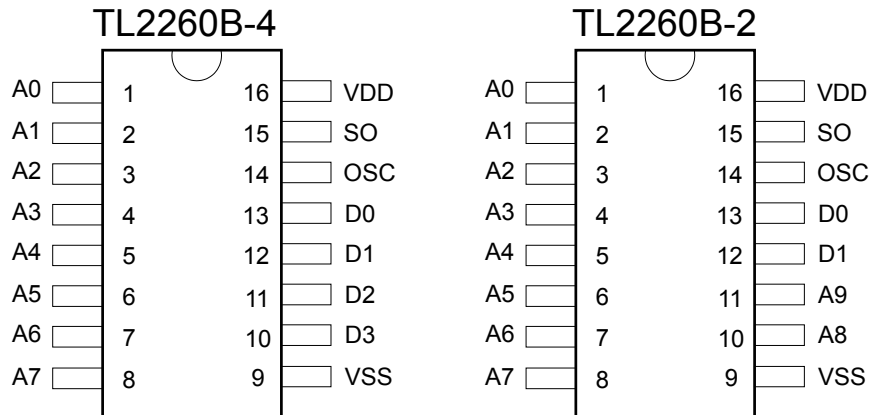
- ◎ 车辆防盗系统
- ◎ 家庭防盗系统
- ◎ 遥控玩具
- ◎ 其它遥控系统

功能方块图





引脚图



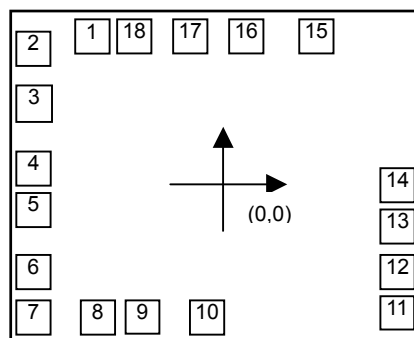
供货封装规格

芯片型号	封装形式
TL2260B	16 Pin DIP
TL2260SB-2	16 Pin SOP
TL2260SB-4	16 Pin SOP

管脚说明

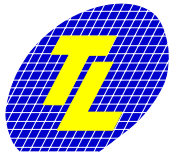
管脚名称	输入/输出	说明
A0~Ax	输入	地址设定管脚,用于地址编码,可设定为“0”,“1”,“F”(悬空),三种状态。
VDD	输入	电源正级输入端。
VSS	输入	电源负级输入端。
OSC	输入	单端电阻振荡器输入端。
SO	输出	串行编码输出端。
OPT1	输入	输入数据设定端,当设定为“1”时为 4 个数据输入,当悬空时为 2 个数据输入,内置下拉电阻。
OPT2	输入	输出载频设定端,当设定为“1”时,SO 脚有载频输出,内置下拉电阻。

管脚排序图



IC 尺寸 : 1092 X 872 μm^2

IC 衬底接 VDD



管脚坐标

管脚编号	管脚名称	坐标		管脚编号	管脚名称	坐标	
		X	Y			X	Y
1	A0	-329.75	370.50	10	D3	-28.00	-371.00
2	A1	-481.00	344.25	11	D2	480.50	-364.75
3	A2	-481.00	196.00	12	D1	480.50	-250.75
4	A3	-481.00	26.50	13	D0	480.50	-136.75
5	A4	-481.00	-87.50	14	OSC	480.50	-22.75
6	A5	-481.00	-257.00	15	SO	269.75	370.50
7	A6	-481.00	-371.00	16	OPT2	80.75	370.50
8	A7	-311.50	-371.00	17	VDD	-67.50	370.50
9	VSS	-197.50	-371.00	18	OPT1	-215.75	370.50

极限参数 (Ta=25°C)

参数	符号	参数范围	单位
电源电压	VDD	-0.3~15.0	V
输入电压	Vi	VSS-0.2 to VDD+0.2	V
工作温度	TOPR	-20~+70	°C
储存温度	TSTG	-50~+125	°C

电气参数 (除非特殊说明,TEMP=25°C, VDD=12.0V)

参数	符号	测试条件	最小值	典型值	最大值	单位
电源电压	VDD		3.0	-	15	V
静态电流	ISB	VDD=12V 振荡器停振 A0~A9,D0~D1 开路	-	3	-	uA
工作电流	IOP	VDD=12V 无负载	-	1	1.5	mA
输出驱动电流	IO	@VDS=1.2V	-	2	-	mA
输入电压	VIH		VDD-0.2	VDD	VDD	V
	VIL		VSS	VSS	VSS+0.2	

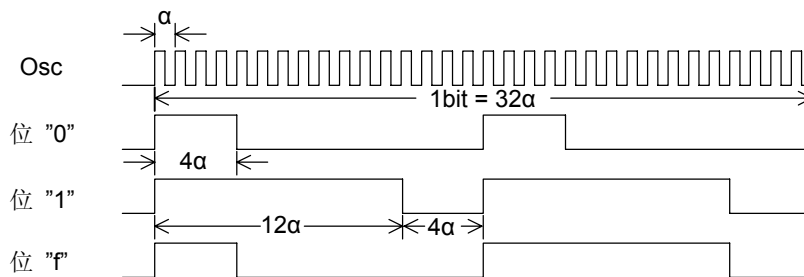


码型的结构

1) 位码

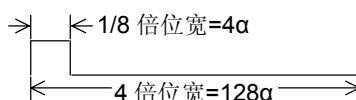
位码是编码波形的基本单元,可分为 AD 位(地址、数据)和 SYNC 位(同步)。

根据相应管脚电平的低、高或悬空状态,AD 位可分别置为“0”、“1”或“f”,每位波形由两个脉冲周期构成,每个脉冲周期含 16 个时钟周期,详见下图:



α =时钟震荡周期, 位“f”仅对码地址有效

同步位的长度是 4 个 AD 位的长度,含一个 1/8AD 位宽度的脉冲,详见下图:



注: 1 位宽=32 α

2) 字码

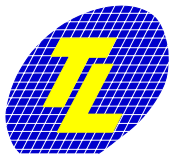
一组位码构成了字码,字码由 10 位 AD 位码和 2 位数据码再紧跟 1 位 SYNC 位构成。其中 A8/D3 与 A9/D2 AD 位码是地址码还是数据码由 TL2272 的不同后缀规格规定,请参阅下图:



2 Data	A0	A1	A2	A3	A4	A5	A6	A7	A8	A9	D1	D0	Sync. Bit
4 Data	A0	A1	A2	A3	A4	A5	A6	A7	D3	D2	D1	D0	Sync. Bit

* All specs and applications shown above subject to change without prior notice.

(以上电路及规格仅供参考,本公司得逕行修正)



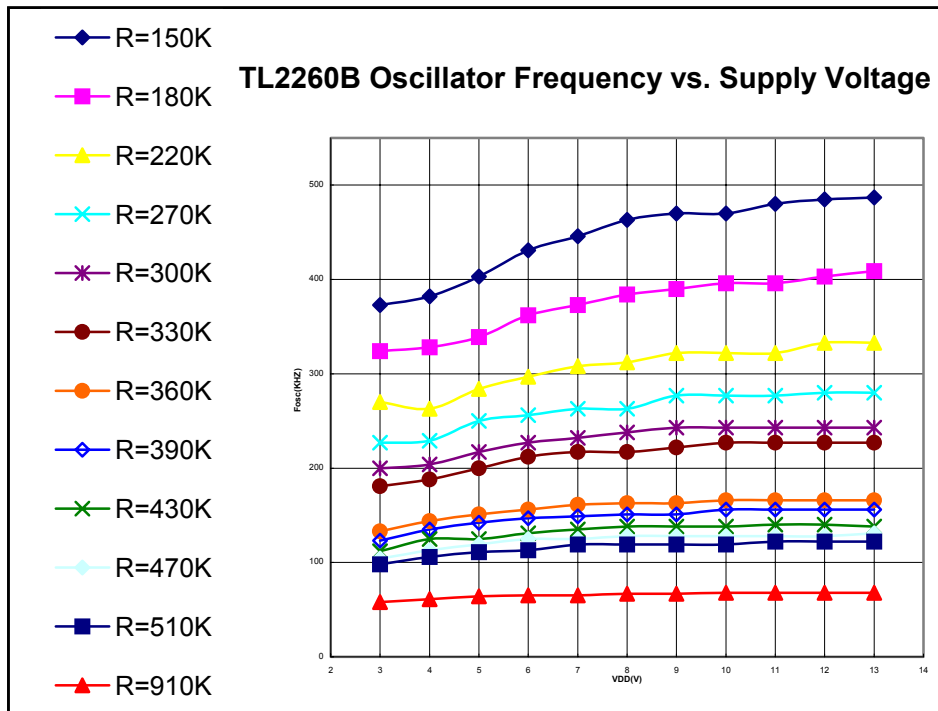
外接电阻—振荡频率对应表

TL2260B 与 TL2272 振荡电阻对照表

型号	振荡电阻												单位
TL2260B	150K	180K	220K	270K	300K	330K	360K	390K	430K	470K	510K	910K	Ω
TL2272	470K	560K	750K	820K	910K	1M	1.2M	1.2M	1.5M	1.5M	1.5M	3M	

注：表内数据为参考数值，用户请视具体情况做相应调整

振荡频率与工作电压/振荡电阻值关系曲线图

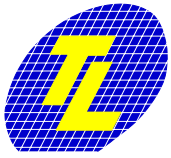


振荡阻值和数据宽度(TD)对应表

Vosc(V)	T_bit(ms)											
	150K	180K	220K	270K	300K	330K	360K	390K	430K	470K	510K	910K
3	1.2	1.18	1.56	1.8	2.04	2.22	2.38	2.6	2.92	3.12	3.32	5.72
4	1.22	1.22	1.64	1.86	2.08	2.22	2.36	2.52	2.8	3.0	3.16	5.28
5	1.09	1.08	1.5	1.72	1.94	2.08	2.2	2.36	2.6	2.8	2.96	5.1
6	1.02	1.0	1.4	1.64	1.84	1.98	2.1	2.32	2.52	2.7	2.84	4.96
7	0.97	0.96	1.36	1.58	1.8	1.94	2.04	2.24	2.44	2.64	2.76	4.88
8	0.93	0.93	1.32	1.56	1.76	1.9	2.0	2.24	2.4	2.56	2.72	4.8
9	0.91	0.91	1.3	1.52	1.72	1.86	1.98	2.2	2.4	2.52	2.72	4.8
10	0.89	0.89	1.28	1.5	1.7	1.84	1.96	2.16	2.36	2.48	2.72	4.76
11	0.88	0.88	1.26	1.5	1.7	1.84	1.94	2.12	2.36	2.48	2.68	4.76
12	0.87	0.87	1.26	1.48	1.68	1.82	1.94	2.12	2.36	2.48	2.68	4.72
13	0.87	0.86	1.24	1.48	1.68	1.82	1.92	2.12	2.32	2.48	2.68	4.72

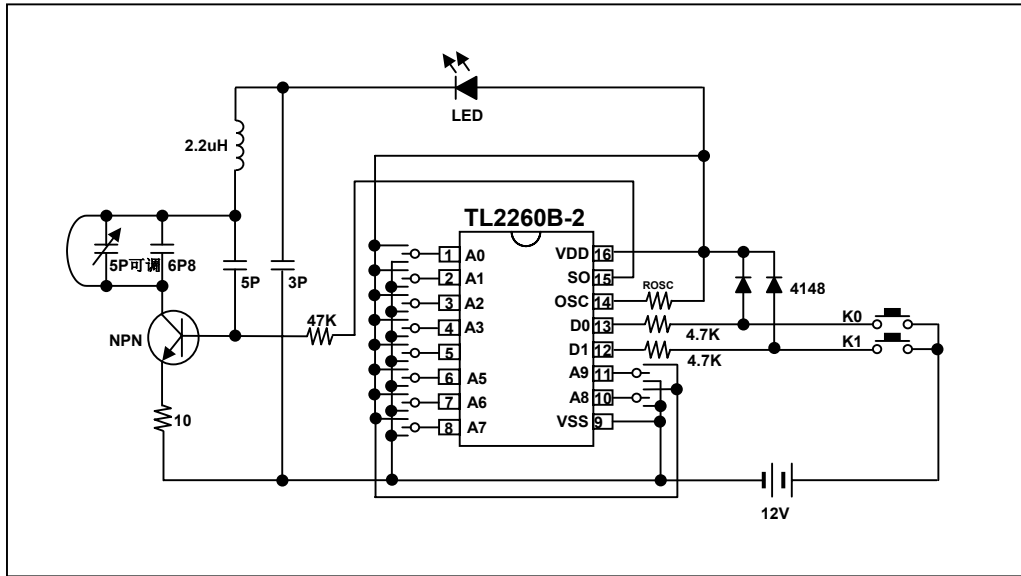
* All specs and applications shown above subject to change without prior notice.

(以上电路及规格仅供参考,本公司得逕行修正)



应用原理图

(1) UHF 频段二数据发射电路



(2) UHF 频段四数据发射电路

