

TL2276 3⁹ 遥控解码电路内置信号放大器及 RF 省电控制端口

简介

TL2276 是与 TL2262R 配对使用的遥控解码专用集成电路,采用 CMOS 工艺制造,最大拥有 9 位的三状态地址管脚可支持多达 3⁹(19,683)个地址编码。TL2276 内置高灵敏度 RF 信号放大器及 RF 省电控制端口。

特点

- ◎ CMOS 工艺制造,低功耗
- ◎ 工作电压范围宽: 1.8V~3V
- ◎ 地址码最多可达 19,683 种及 1 位瞬态数据码输出
- ◎ 内置高灵敏度 RF 信号放大器
- ◎ RF 省电控制端口
- ◎ 应用于无线电遥控门铃接收 IC
- ◎ 外部应用线路组件少

供货封装规格

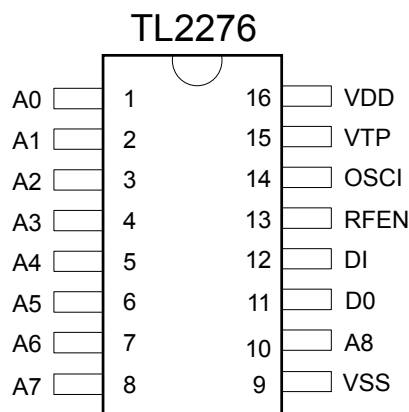
芯片型号	封装形式
TL2276	16 Pin DIP

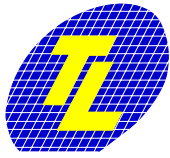
芯片型号	封装形式
TL2276S	16 Pin SOP

应用范围

- ◎ 车辆防盗系统
- ◎ 家庭防盗系统
- ◎ 遥控玩具
- ◎ 其它遥控系统

引脚图





管脚说明

管脚名称	输入/输出	说明
A0~A8	输入	地址码输入管脚。每个管脚均分别可设定为“0”，“1”或“F”（悬空）。
D0	输出	数据输出管脚。对应 TL2262R D0 所设定数据输出“1”或“0”。
DI	输入	数据输入管脚。
RFEN	输出	RF 省电控制端口。
OSCI	输入	振荡器输入端。
VTP	输出	有效传输确认,当 TL2276 收到有效信号时, VTP 输出高电平。
VDD	-	电源正级输入端。
VSS	-	电源负级输入端。

极限参数 (Ta=25°C)

参数	符号	参数范围	单位
电源电压	VDD	-0.3~3.0	V
输入电压	Vi	VSS-0.2 to VDD+0.2	V
工作温度	TOPR	-20~+70	°C
储存温度	TSTG	-50~+125	°C

电气参数 (除非特殊说明,TEMP=25°C, VDD=3.0V)

参数	符号	测试条件	最小值	典型值	最大值	单位
电源电压	VDD		1.8	2.4	3	V
静态电流	ISB	VDD=3V 振荡器停振 A0~A8 开路	-	20	-	uA
工作电流	IOP	VDD=3V 无负载	-	0.1	0.2	mA
输出驱动电流	IO	@VDS=1.2	-	2	-	mA
输入电压	VIH	ROSC=1.2MΩ	VDD-0.2	VDD	VDD	V
	VIL		VSS	VSS	VSS+0.2	
振荡频率	F		-	90	-	KHz

外接电阻—振荡频率对应表

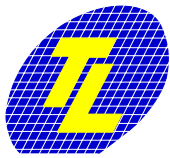
TL2262R 与 TL2276 振荡电阻对照表

	发射 IC	接收 IC
型号	TL2262R	TL2276
振荡电阻	180KΩ	1.2MΩ

注：表内数据为参考数值，用户请视具体情况做相应调整

RFEN 波形图





功能描述

TL2276 对从 DI 端子送入的信号进行解码。所送入的编码波形被解成字码,它含有码地址位、数据位和同步位,解码出来的地址码与所设置地址输入端进行比较。如果所设置的地址与连续 2 个字码匹配,则 TL2276 做以下动作:

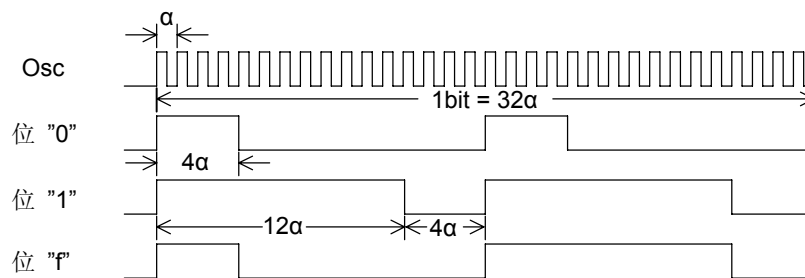
- a) 当解码得到有“1”数据时,D0 输出端为高电平;
- b) 驱动 VTP 输出为高电平。

1. 射频工作方式

位码

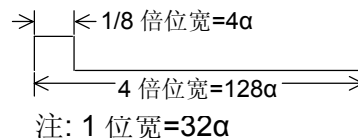
位码是编码波形的基本单元,可分为 AD 位(地址、数据)和 SYNC 位(同步)。

根据相应管脚电平的低、高或悬空状态,AD 位可分别置为“0”、“1”或“F”,每位波形由两个脉冲周期构成,每个脉冲周期含 16 个时钟周期,详见下图:



α =时钟震荡周期, 位“F”仅对码地址有效

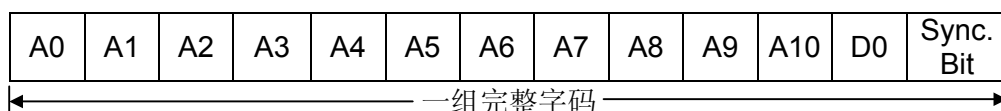
同步位的长度是 4 个 AD 位的长度,含一个 1/8AD 位宽度的脉冲,详见下图:



注: 1 位宽=32 α

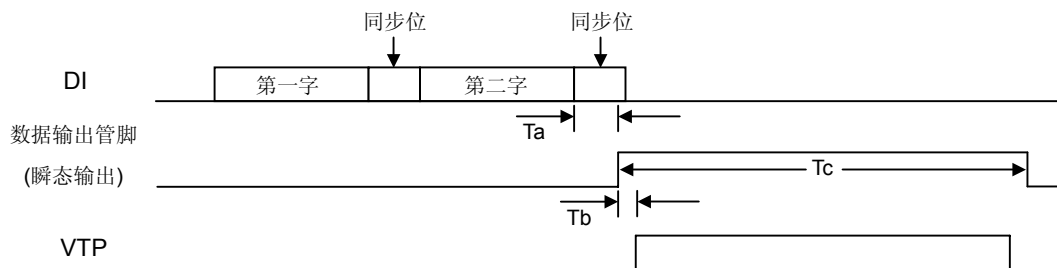
字码

一组位码构成了字码,字码由 12 位 AD 位码再紧跟 1 位 SYNC 位构成。请参阅下图:



2. 有效接收确认

当 TL2276 接收到编码信号时,它会检查该信号是否有效。(1)它必须是一个完整的字码;(2)码地址必须与接收电路的码地址端子上的设置一致。当进行两个连续有效的接收后,TL2276 会将接收到的数据在相应的数据输出端输出,并将 VTP 置为高电平。请参见下图:



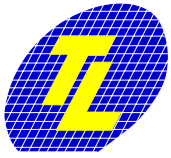
$T_a = 8$ 个时钟宽度

$T_b = 1$ 个时钟宽度

$T_c = 2$ 个字码长度

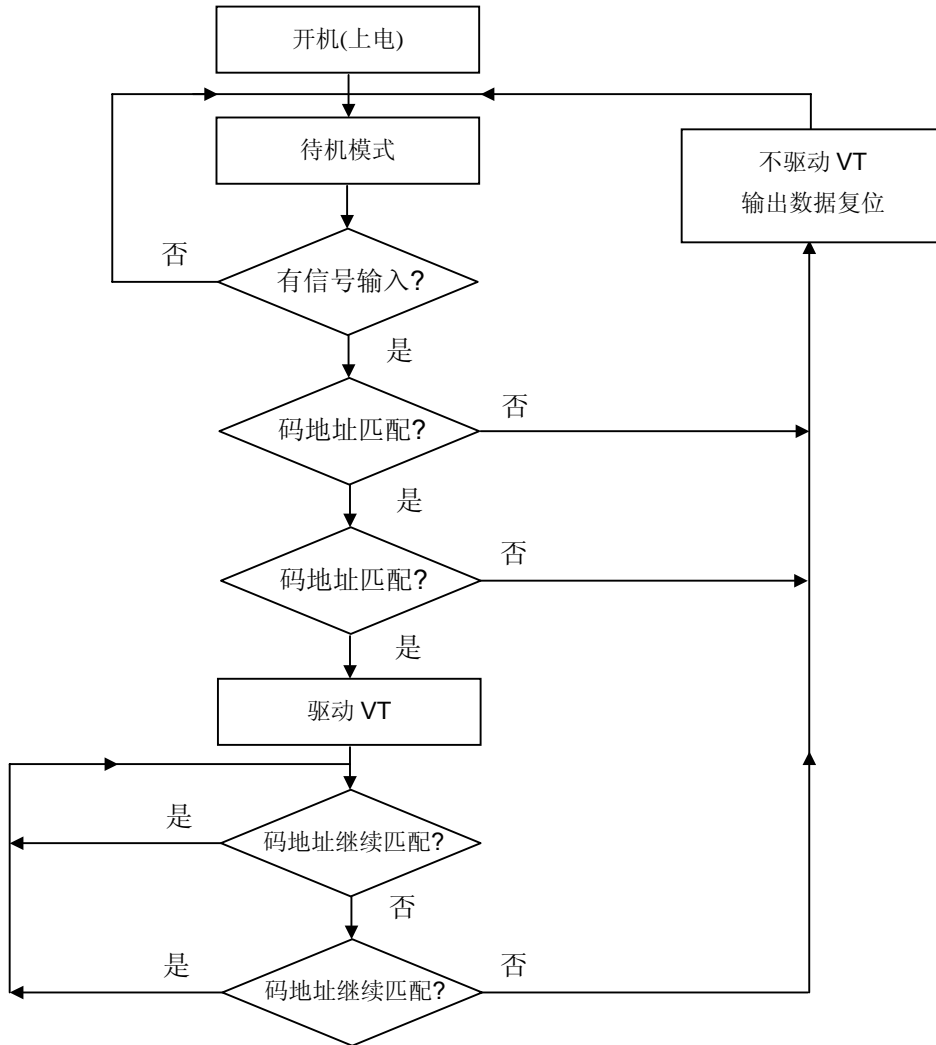
* All specs and applications shown above subject to change without prior notice.

(以上电路及规格仅供参考,本公司得径行修正)



操作流程图

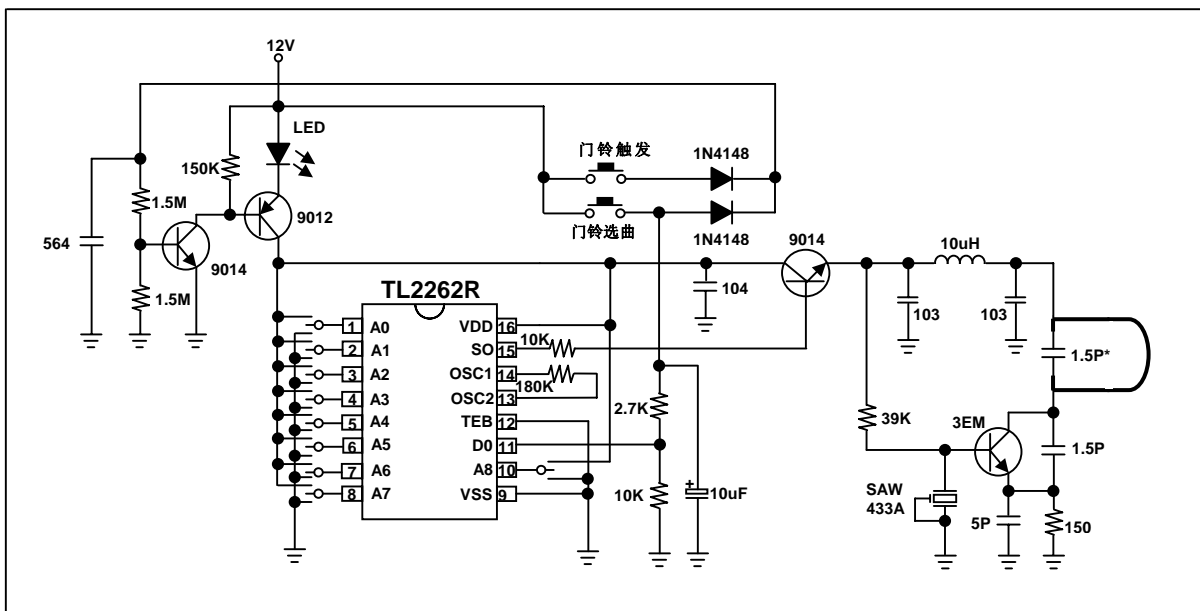
1. 上电后 TL2276 进入待机模式。
2. 检查有否接收信号。若无接收信号,仍停留在待机状态;否则在收到信号后,进行接收码地址与设置码地址的比较。
3. 当接收地址与设置地址相互匹配时,数据存于寄存器中。当检查到连续两帧的码地址都匹配,且数据都一致时,相应的数据输出端有输出,并且驱动 VTP 输出。当连续两帧的码地址不匹配时,VTP 不会被驱动。



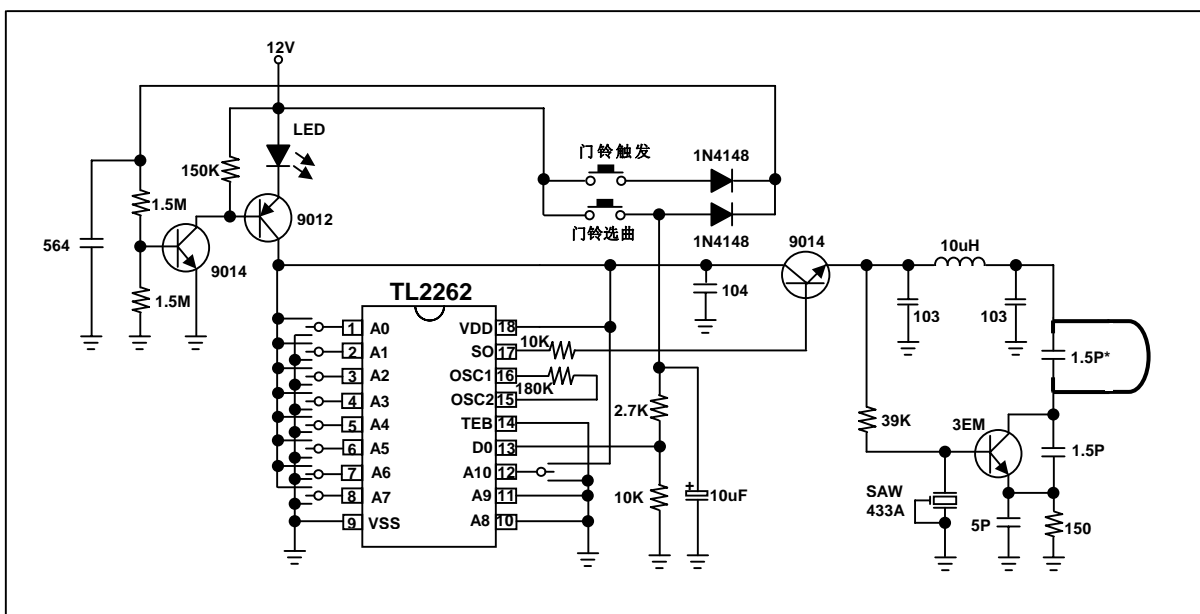


应用原理图

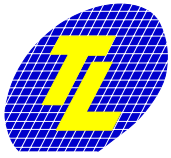
1. 搭配 TL2262R 发射器原理图 (带延时功能)



2. 搭配 TL2262 发射器原理图 (带延时功能)



Note. TL2276 A8 地址码对应到 TL2262 A10 地址码, 且 TL2262 A8,A9 地址码必须接地.



3. 接收器原理图 (带省电功能)

