

TL2272M 3⁹ 遥控解码电路

简介

TL2272M 是与 TL2262M 配对使用的遥控译码专用集成电路,采用 CMOS 工艺制造,最大拥有 9 位的三状态地址管脚可支持多达 3⁹(19,683)个地址编码。

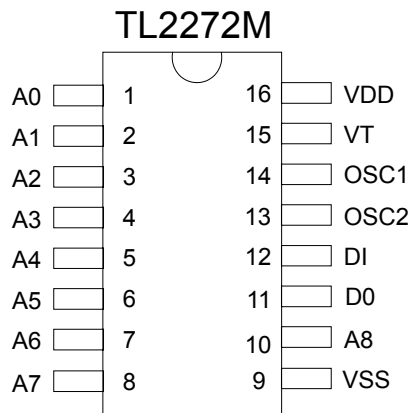
特点

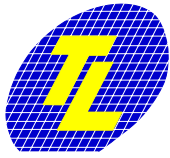
- CMOS 工艺制造,低功耗
- 工作电压范围宽: 2.4V~6V
- 地址码最多可达 19,683 种及 1 位瞬态数据码输出
- 应用于无线电遥控门铃接收 IC
- 外部应用线路组件少
- DIP 16 PIN 封装

应用范围

- 车辆防盗系统
- 家庭防盗系统
- 遥控玩具
- 其它遥控系统

引脚图





管脚说明

管脚名称	输入/输出	说 明
A0~A8	输入	地址码输入管脚。每个管脚均分别可设定为“0”，“1”或“F”(悬空)。
D0	输出	数据输出管脚。对应 TL2262M D0 所设定数据输出“1”或“0”。
DI	输入	数据输入管脚。
OSC2	输出	振荡器输出端。
OSC1	输入	振荡器输入端。
VT	输出	有效传输确认,当 TL2272M 收到有效信号时,VT 输出高电平。
VDD	-	电源正级输入端。
VSS	-	电源负级输入端。

极限参数 (Ta=25)

参数	符号	参数范围	单位
电源电压	VDD	-0.3~6.0	V
输入电压	Vi	VSS-0.2 to VDD+0.2	V
工作温度	TOPR	-20~+70	
储存温度	TSTG	-50~+125	

电气参数 (除非特殊说明,TEMP=25 , VDD=5.0V)

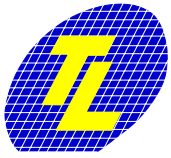
参数	符号	测试条件	最小值	典型值	最大值	单位
电源电压	VDD		2.4	5	6	V
静态电流	ISB	VDD=5V 振荡器停振 A0~A8 开路	-	3	-	uA
工作电流	IOP	VDD=5V 无负载	-	0.1	0.5	mA
输出驱动电流	IO	@VDS=1.2	-	2	-	mA
输入电压	VIH		VDD-0.2	VDD	VDD	V
	VIL		VSS	VSS	VSS+0.2	

外接电阻—振荡频率对应表

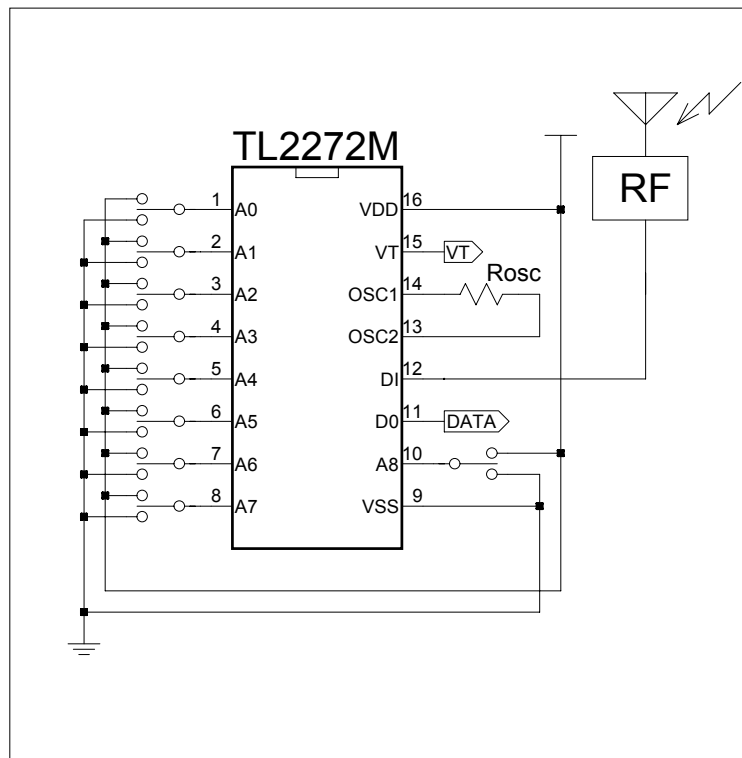
TL2262M 与 TL2272M 振荡电阻对照表

型号	发射 IC	接收 IC
	TL2262M	TL2272M
振荡电阻	510KΩ	1.2MΩ
	390KΩ	910KΩ
	180KΩ	470KΩ
	120KΩ	270KΩ

注：表内数据为参考数值，用户请视具体情况做相应调整



应用原理图



* All specs and applications shown above subject to change without prior notice.
(以上电路及规格仅供参考,本公司得逕行修正)